



Pair-ring Joint

ペアリングジョイント 無溶接継手杭

BCJ評定-FD0393 (φ300~1200)

 **山崎パイル株式会社**

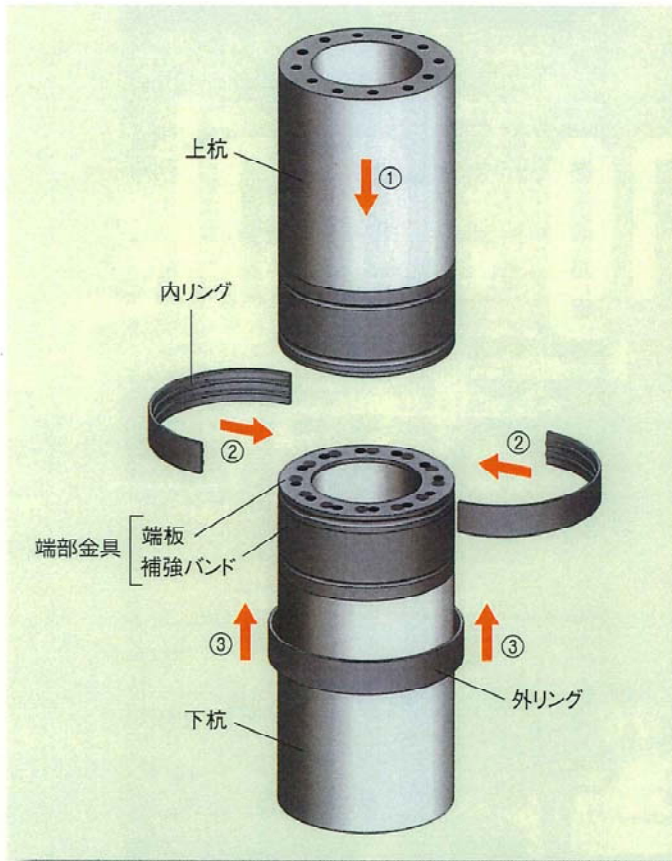


図-1 施工手順

概要

ベアリングジョイントは内リング、外リング、端板、補強バンドから構成されています。端板は、上杭と下杭を突き合わせたときに内リングで挟み込むことのできるように、特殊な形状をしています。

内リングは、等分割（杭径1000mm以下の場合には2分割、杭径1100mm以上の場合には4分割）されており、内側には上杭と下杭の端板外周部を挟み込むことができる2本の突起がついています。断面は上方に厚いテーパ状になっており、外側表面は3mmピッチの細かな溝が刻まれています。この溝は、同様な溝の刻まれた外リングの内側との間できみ合う構造となっています。

外リングは、断面が上方に薄いテーパ状の円環となっており、施工の際はあらかじめ下杭に通しておきます。油圧ジャッキを用いて内リングと外リングを嵌合させることにより、外リングは内リングを拘束し、内リングは端板を上下から圧縮します。

開発コンセプト

従来、既製コンクリート杭における継手構造は溶接式継手であり、施工時の天候や施工者の技能によって施工速度や品質が左右されるという問題や、大径杭の場合においては施工時間が長くなるという問題がありました。

これらの問題を解決するために開発されたのが、溶接式継手とは全く異なる構造による機械式の無溶接継手「ベアリングジョイント」です。ベアリングジョイントは、内リングが下杭と上杭を連結し、外リングが内リングを拘束します。この方法により、溶接式継手と同等の継手性能を、施工時の天候や施工者の技能に左右されることなく、かつスピーディに得ることができます。

このように、ベアリングジョイントは従来の継手の概念を変える画期的なジョイントシステムです。

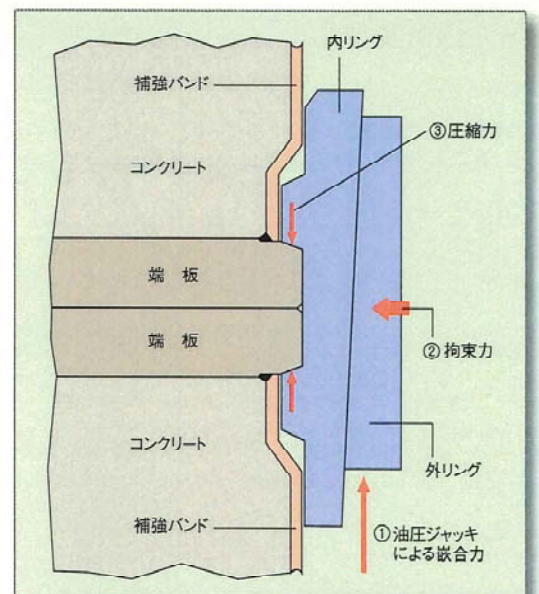


図-2 継手断面図

特長

- ① **施工管理がしやすく、工期が短縮できます。**
 施工管理のポイントが明確でチェックが簡単にできます。また、溶接技能者が不要で、機械的に嵌合させる継手のため能率的で、工期の短縮が可能です。
- ② **気象の影響を受けません。**
 雨、風、雪、低温などの気象条件に影響されず、安定した施工ができます。
- ③ **火気厳禁の現場にも使用できます。**
 溶接が不要のため、可燃性ガスの発生しやすい現場や引火物質を扱っている化学工場などの現場でも使用できます。
- ④ **工場生産なので、品質が安定しています。**
 金具製造会社が厳格な管理のもとに継手金具を生産していますので、品質が安定しています。
- ⑤ **継手の耐力は、溶接式と同等です。**
 曲げ、せん断、引張などの耐力は、溶接式継手と同等です。
- ⑥ **すべての既製杭に使用できます。**
 PHC杭をはじめ、PRC杭、SC杭、鋼管杭にも使用できます。

適用範囲

- ① **適用杭種**
 本継手で接続する杭の一方は下記aで、他方はa～dのいずれかです。
 a. PHC杭^{※1}: A種、B種、C種
 b. PRC杭^{※2}: I種、II種、III種、IV種、V種、VI種
 c. SC杭
 d. 鋼管杭
^{※1} 拡径PHC杭、節付PHC杭、拡径節付PHC杭を含みます。
^{※2} 拡径PRC杭、節付PRC杭、拡径節付PRC杭を含みます。
 なお、杭体コンクリートの設計基準強度 F_c は123N/mm²以下です。ただし、鋼管杭と接続するPHC杭の F_c は105N/mm²以下となります。
- ② **適用杭径**
 継手部の杭径は300mm～1200mmです。
- ③ **適用工法**
 a. 埋込み杭工法（プレボーリング工法、中掘り工法）
 b. 打込み杭工法（ただし、杭径は600mm以下です。）
- ④ **継手の引張耐力**
 継手の許容引張力は、杭体の許容引張力に引張有効率を乗じて求めます。引張有効率の値は当社にお問い合わせください。

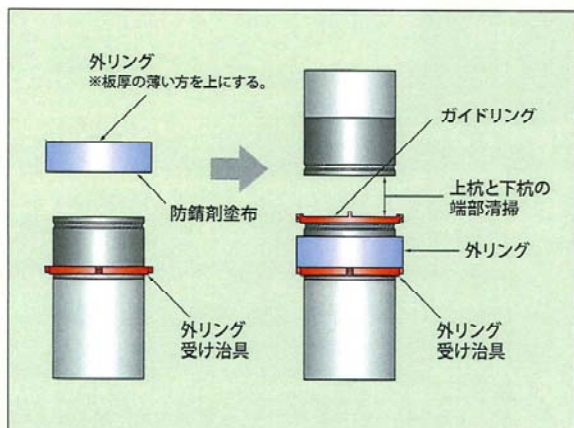
評定取得

ペアリングジョイントは平成5年に、旧建設省の大臣認定を取得しました。その後、数多くの現場で採用され、施工実績を積み重ねつつ、(一財)日本建築センターの評定を取得してきました。最新の評定(FD0393)では、適用杭径は最大で1200mm、杭体コンクリート設計基準強度は最大で123N/mm²になるとともに、数多くのパイルメーカーが製造できるようになっています。

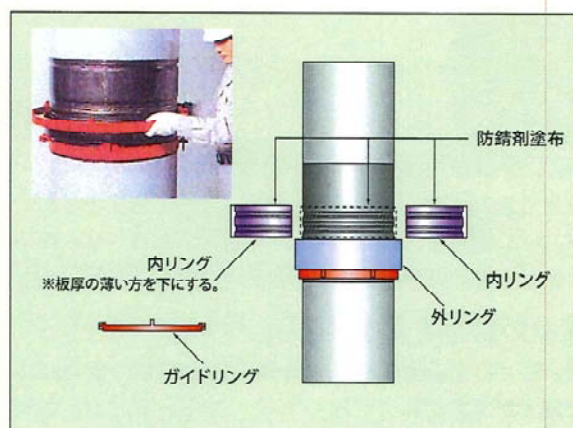
取得年月日	(一財)日本建築センター 評定番号	評定取得会社	
平成24年 8月24日	BCJ評定 FD0393-04	ジャパンパイル(株) 日本高圧コンクリート(株) 前田製品販売(株) 藤村ヒューム管(株) 山崎パイル(株) (株)ナルックス (株)東北ヤマックス 中部高圧コンクリート(株) 安藤コンクリート工業(株) 三谷セキサン(株) 日本コンクリート工業(株) (株)トーヨーアサノ (株)アオモリパイル 會澤高圧コンクリート(株)	児玉コンクリート工業(株) 豊州パイル(株) ホクコンマテリアル(株) 宇部コンクリート工業(株) 東洋コンクリート(株) リウコン(株) 沖縄テクノクリート(株) 近畿日本コンクリート工業(株) 日本ヒューム(株) マナック(株) (株)ガイアクス 吉野川ヒューム工業(株) 東北ボール(株)

施工タイムスタディが物語る作業効率の向上

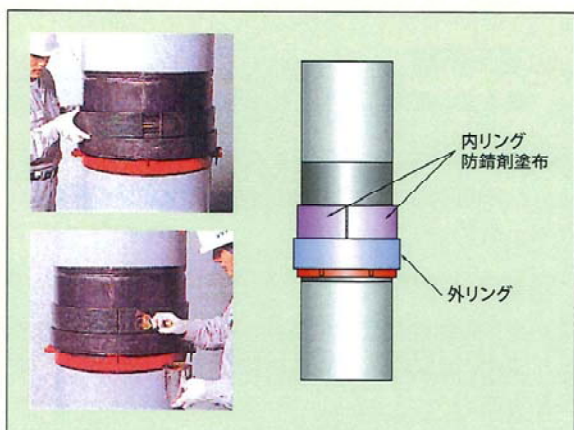
施工手順



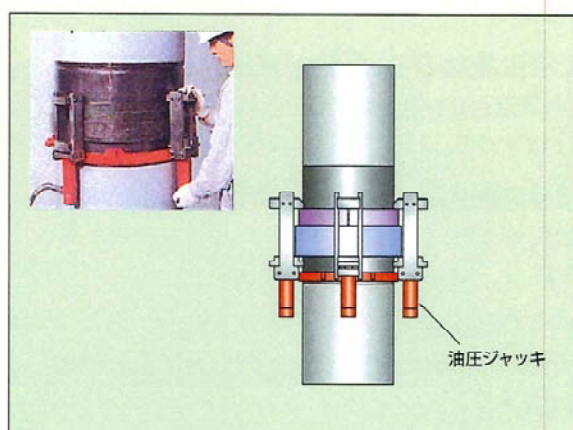
- 1 下杭に外リング受け治具を取り付け、内周面に防錆剤を塗布した外リングを下杭に挿入する。上杭と下杭と接合するガイドリングを取り付け、上杭を建て込む。



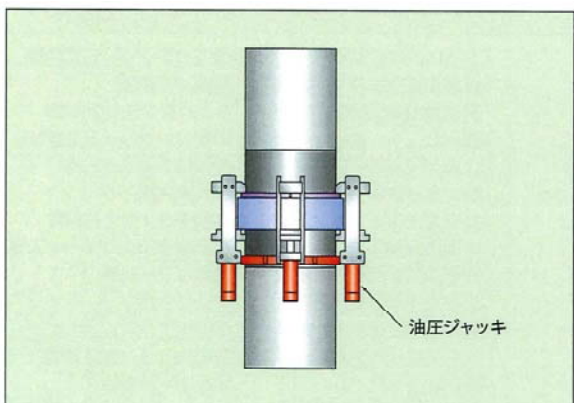
- 2 ガイドリングを外し、杭端板外周面と内リング内周面に防錆剤を塗布する。



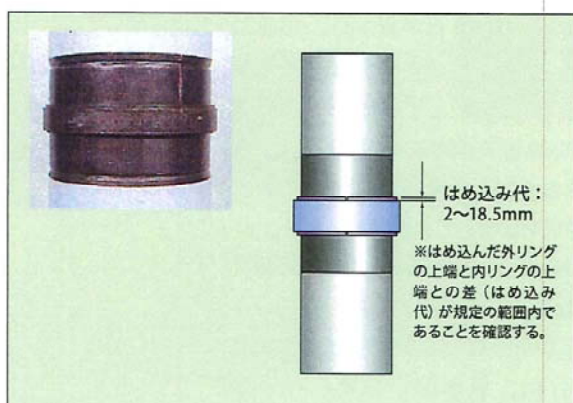
- 3 上杭と下杭の端板突起部に内リングをかみ合わせ、内リング外周面に防錆剤を塗布する。



- 4 油圧ジャッキを所定の位置に取り付ける。



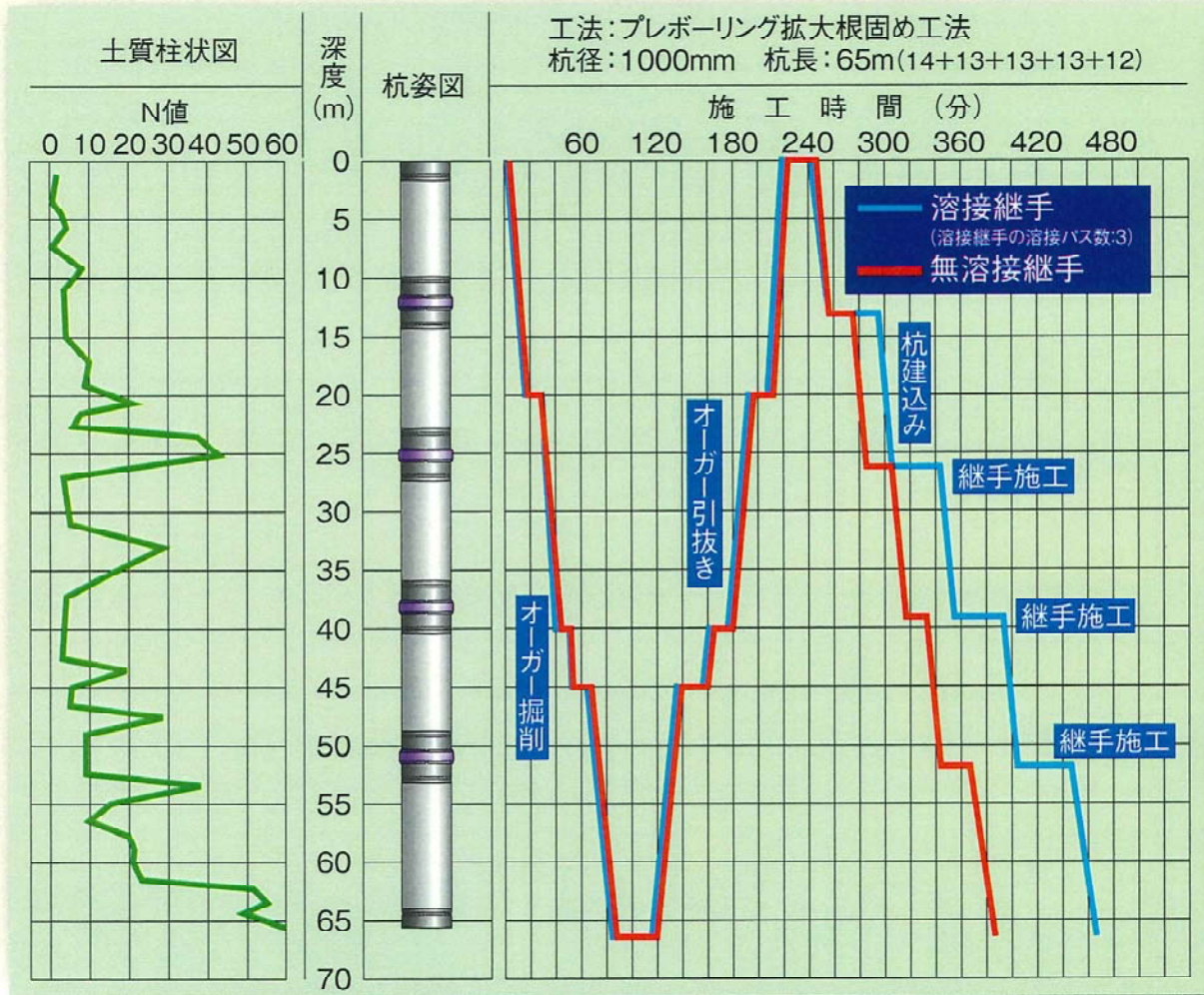
- 5 油圧ジャッキで嵌合力を与え、内リングと外リングを嵌合する。



- 6 油圧ジャッキを外し、はめ込み代が規定の範囲内であることを確認する。

Pair-ring Joint

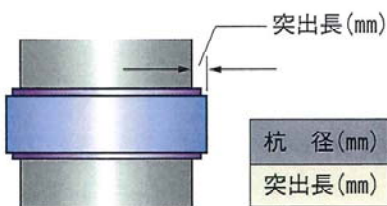
施工
時間例



●継手1箇所に必要な標準施工時間

杭径(mm)	300	350	400	450	500	600	700	800	900	1000	1100	1200
溶接(分)	14	17	19	20	21	24	27	29	31	33	36	39
PJ(分)	4	4	4	5	5	5	8	8	12	12	14	14

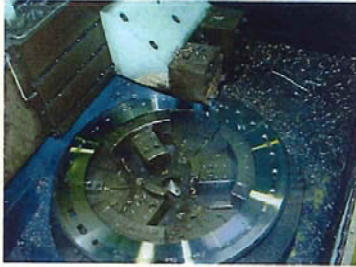
突出長



杭径(mm)	300~400	450~600	700~800	900~1000	1100~1200
突出長(mm)	17	22	25	26	33

確かな技術と厳密なテスト

製造



① 端板加工



② 内リング及び外リングの切断面状況



③ 内リング丸め加工



④ 外リング溶接部の超音波試験状況



⑤ 端部金具と内リング・外リング



⑥ 内リング・外リングの荷姿

各種試験

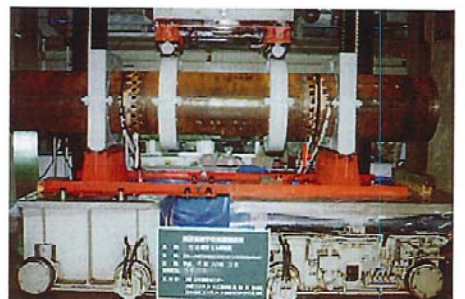
【正負交番繰返し曲げ試験】

継手部に繰返し曲げが作用した時のPJの性能を確かめるため、軸力0の状態で行っています。この試験で内リング・外リングに生じるひずみやたわみ量の測定値と、一方向曲げ試験の測定値とを比較することによって、繰返しによる影響は受けていないことを確認しています。



【せん断試験】

PJとしての最大せん断耐力を求めるため、杭本体部で破壊しないようにSC杭（杭径400、600、800、1000、1200mm）を試験杭として用いたせん断試験を行っています。試験で得られた最大せん断耐力はPHC杭本体の設計せん断耐力より大きいことから、PJのせん断耐力は安全性の高いことが確認されています。



Pair-ring Joint

施工例



●内リングのかみ合わせ



●はめ込み代の測定



●内リングと外リングの嵌合〈杭径1100mm〉

ご注意とお願い

- 本継手により問題が生じた場合は、弊社にて対応させていただきますが、下記の場合は免責事項とさせていただきます。
 - ①あらかじめ定めた用途、部位以外に使用し、それにより問題が生じた場合
 - ②PJ工業会が承認した施工管理者・施工技能者以外によって施工され、これにより問題が生じた場合
 - ③製品以外の外的要因により問題が生じた場合
 - ④設計時・施工時に想定された以上の不可抗力（天災、地震、地盤沈下、火災、爆発など）が原因となり問題が生じた場合
- 掲載内容及び仕様は、予告なく変更することがありますので、あらかじめご了承ください。
また、本カタログに関するご不明な点、詳細な内容につきましては弊社までお問い合わせください。

 **山崎パイル株式会社**
[無溶接継手杭(PJ)工業会会員]

〒959-2221 新潟県阿賀野市保田1280番地7
TEL 0250(47)3277 FAX 0250(47)3278
